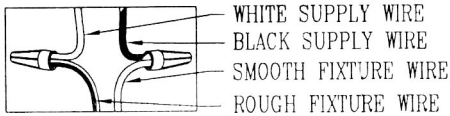


WHEN CONSUMERS USE THIS FIXTURE AS PENDANT, DO AS BELOW:
INSTALLATION INSTRUCTION

1. REPLACE (8 CANOPY) AS FIGURE 1 SHOWN WITH (8 CANOPY) AS FIGURE 3 SHOWN AND SECURE IT TO (16 SHORT CENTER ROD) WITH (21 FIXTURE LOOP).
2. INSERT (4 NIPPLE) INTO (2 CROSSBAR) AND ADJUST TO SUITABLE LENGTH, TIGHTEN WITH (9 HEX NUT), THEN SECURE (19 CANOPY LOOP) AGAINST (4 NIPPLE).
3. FIXTURE WIRE AND FIXTURE GROUND WIRE INTERWOVEN THROUGH CHAIN, (18 CANOPY), AND (4 NIPPLE).



INSTALLING WAY 1

CAUTION: TURN OFF ELECTRICITY AT MAIN BOX BEFORE INSTALLATION.

1. OUTLET BOX IN THE BUILDING
3. SCREWS 2PCS: TO FIX (2 CROSSBAR) AGAINST (1 OUTLET BOX).
6. FIXTURE GROUND WIRE: WIND (6 FIXTURE GROUND WIRE) AROUND (5 GREEN SCREW) LOCATED ON (2 CROSSBAR), AND CONNECT (6 FIXTURE GROUND WIRE) WITH GROUND WIRE FROM OUTLET BOX. SECURE WITH (14 WIRE NUT) (PROVIDED).
7. WIRE NUTS 2PCS (OPTIONAL): CONNECT FIXTURE WIRE WITH SUPPLY WIRE FROM OUTLET BOX WITH WIRE NUTS. SMOOTH FIXTURE WIRE CONNECT WITH BLACK SUPPLY WIRE, ROUGH FIXTURE WIRE CONNECT WITH WHITE SUPPLY WIRE, SECURE WIRE NUTS WITH UL LISTED ELECTRICAL TAPE (ELECTRICAL TAPE NOT PROVIDED).
20. CANOPY LOOP RING 1PC: SCREW ON (19 CANOPY LOOP) TO FIX (18 CANOPY) AGAINST THE CEILING.
10. ARMS WITH HOOKS 3PCS: PLACE (12 SHADE) INTO (13 RING), THEN HANG (13 RING) UP TO THE 3PCS

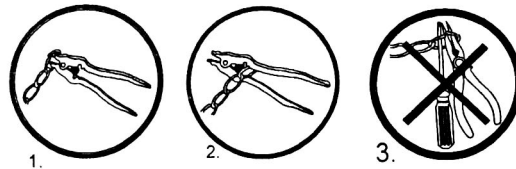
- CAUTION:
1. ENSURE THAT THE FIXTURE IS COOL AND SWITCHED OFF BEFORE CHANGING THE BULB.
 2. DO NOT USE THE BULBS EXCEEDING MAXIMUM WATTAGE AS PER CAUTION LABEL.
 3. DO NOT OPERATE THE LIGHTING FIXTURE CLOSE TO ANY COMBUSTIBLE MATERIALS.

CAUTION:

To prevent damaging the chain, use chain pliers to open and close the chain link while assembling the fixture, see

WARNING:

Do not twist chain link. If the chain is damaged, it could detach.



PENDANT LAMP

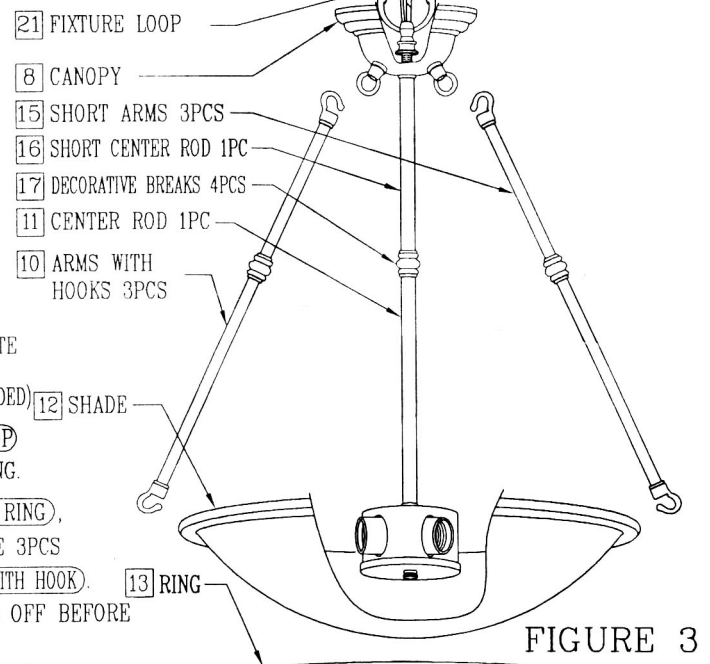
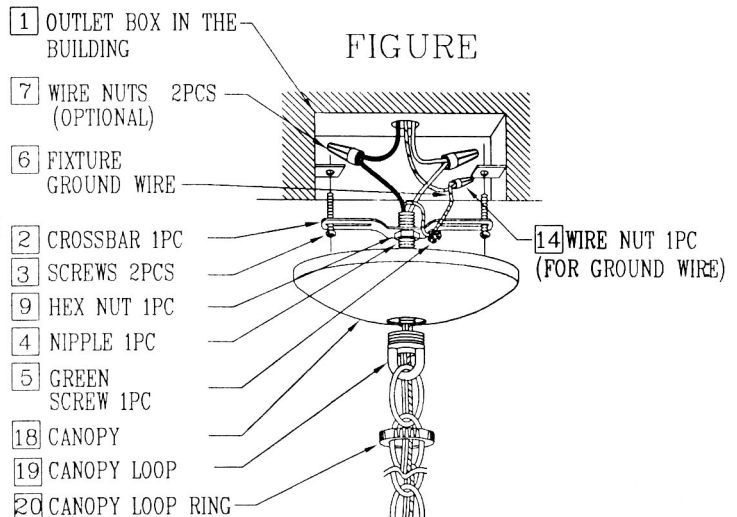


FIGURE 3

ITEM NO. : 2720, 2724, 2728

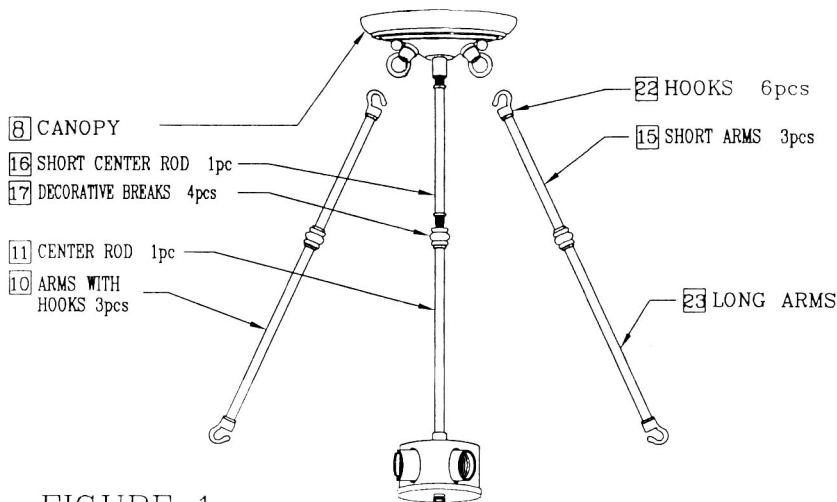
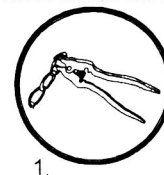


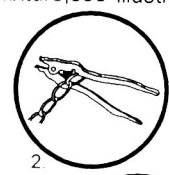
FIGURE 1

CAUTION:

To prevent damaging the chain, use chain pliers to open and close the chain link while assembling the fixture, see illustrations.



1.



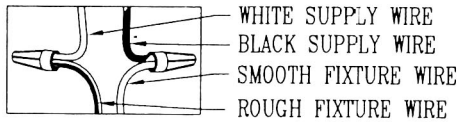
2.



3.

WARNING:

Do not twist chain link.
If the chain is damaged, it could detach.



WHITE SUPPLY WIRE
BLACK SUPPLY WIRE
SMOOTH FIXTURE WIRE
ROUGH FIXTURE WIRE

INSTALLATION INSTRUCTION

1. INSERT (4 NIPPLE) INTO (2 CROSSBAR) AND ADJUST TO SUITABLE LENGTH, TIGHTEN WITH (9 HEX NUT), THEN SECURE (19 CANOPY LOOP) AGAINST (4 NIPPLE).
2. FIXTURE WIRE AND FIXTURE GROUND WIRE INTERWOVEN THROUGH CHAIN, (18 CANOPY), AND (4 NIPPLE).

WHEN CONSUMERS USE THIS FIXTURE AS PENDANT (WITH LONG RODS USED ONLY)

DO FOLLOWING BEFORE INSTALLATION:

1. DETACH (15 SHORT ARMS) AND (17 DECORATIVE BREAKS) FROM (10 ARMS WITH HOOKS) IN FIGURE 1, THEN FIX (22 HOOKS) TO THE OTHER END OF (23 LONG ARMS).
2. DETACH (8 CANOPY) FROM (11 CENTER ROD), THEN DETACH (16 SHORT CENTER ROD) AND (17 DECORATIVE BREAK), ASSEMBLE (8 CANOPY) IN FIGURE 2 TO (11 CENTER ROD) WITH (21 FIXTURE LOOP) BEFORE INSTALLING THE FIXTURE, AS INSTALLING WAY 1 STATED.

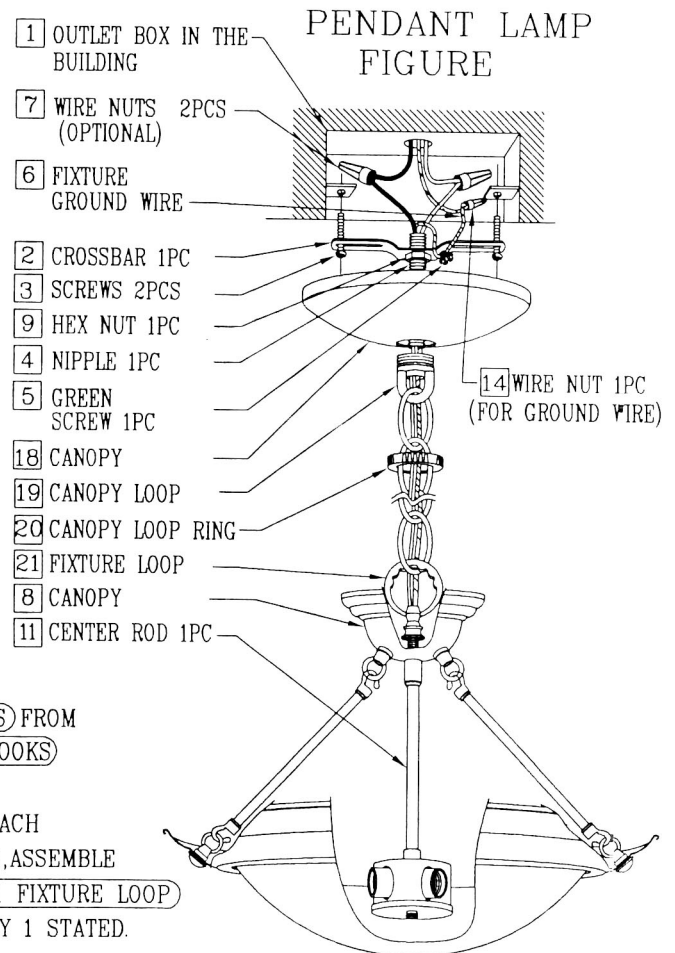


FIGURE 2

- CAUTION:**
1. ENSURE THAT THE FIXTURE IS COOL AND SWITCHED OFF BEFORE CHANGING THE BULB.
 2. DO NOT USE THE BULBS EXCEEDING MAXIMUM WATTAGE AS PER CAUTION LABEL.
 3. DO NOT OPERATE THE LIGHTING FIXTURE CLOSE TO ANY COMBUSTIBLE MATERIALS.

INSTALLATION AND SAFETY INSTRUCTIONS FOR HANGING FIXTURES

WARNING: BE SURE THE ELECTRICITY TO THE WIRES YOU ARE WORKING ON IS SHUT OFF; EITHER THE FUSE IS REMOVED OR THE CIRCUIT BREAKER IS SET AT OFF.

GENERAL: You don't need special tools to install this fixture. Be sure to follow the steps in the order given. Under no circumstances should a fixture be hung on house electrical wires, nor should a swag type fixture be installed on a ceiling which contains a radiant type heating system.

READ ALL INSTRUCTIONS: All wiring must meet national and local electrical codes. If you are unsure of the electrical codes or unclear about any steps, have a qualified electrician install this fixture.

INSTALLATION: FIGURE 1

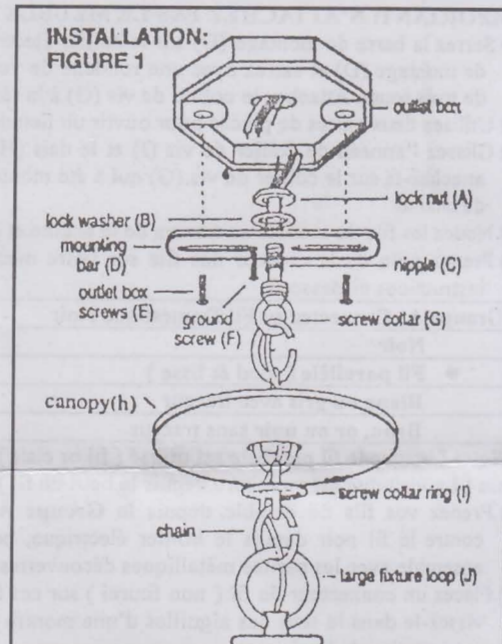
IMPORTANT: DO NOT ATTACH FIXTURE DIRECTLY TO OUTLET BOX.

- 1.) Secure mounting bar (D) to outlet box with outlet box screws (E)
Thread nipple (C) into mounting bar (D) and secure with lock washer (B) and lock nut (A). Do not thread nipple less than three turns. Attach screw collar (G) to nipple (C).
- 2.) Using two pair of pliers, open one link of chain and connect it to the fixture loop (J) at the top of the fixture.
- 3.) Slide the screw collar ring (I) and canopy (H), in that order, over chain. Open the other end of the chain link and attach it to the screw collar (G), which has been mounted to the ceiling nipple. Be sure to close all chain links completely.
- 4.) Lace fixture wires up through the chain and pass wires through the hole in screw collar. (G)
- 5.) Take note of the color of the wire(s) on your fixture. Identify which group your fixture wire(s) fall into and connect the wires according to the directions below:

| Group A : Connect to Black House Wire | Group B : Connect to White House Wire |
|---------------------------------------|---------------------------------------|
| Black | White |
| * Parallel Wire (round & smooth) | * Parallel Wire (square & ridged) |
| White or Grey with tracer | White or Grey without tracer |
| Brown, Gold or Black without tracer | Brown, Gold or Black with tracer |

*NOTE: When parallel wire is used (clear gold wire), the tracer wire is square shaped or ridged and the less tracer wire is round in shape or smooth. (Seen best when viewed from wire end.) To separate wires, grasp the ends of each wire and pull apart.

- 6.) Take your fixture wire(s) from **Group A** and place evenly against the black wire from the outlet box and twist together the bare parts of the metal.
- 7.) Fit a wire connector (not supplied) over the twisted wires and screw the connector clockwise until you feel a firmness.
- 8.) Try gently to pull the connector off the wires. If you can pull the connector off, carefully re-do steps 6 and 7, as above, and check again for a firm connection.
- 9.) Connect the fixture wire from **Group B** to the white wire from the outlet box in the same manner.
- 10.) **GROUNDING INSTRUCTIONS:** The green grounding screw (F) is to be inserted into the hole with two raised dimples provided on the mounting bar (D). Wrap the ground wire from the fixture and the ground wire from the outlet box (bare metal or green insulated wire) around the green grounding screw on the mounting bar. If an uninsulated wire is supplied on the mounting bar instead of the green grounding screw, connect the ground wire from the fixture and the outlet box to it using a small wire connector (not supplied).
NEVER CONNECT GROUND WIRE TO BLACK OR WHITE POWER SUPPLY WIRES.
- 11.) After wires are connected, tuck them carefully inside the outlet box and raise the canopy (H) against ceiling and screw collar ring (I) to the screw collar (G).
- 12.) Install candle covers.
- 13.) Install lamps. **DO NOT EXCEED THE MAXIMUM WATTAGE SPECIFIED.**



INSTRUCTIONS DE SECURITE ET D'INSTALLATION POUR LA MEUBLE D'ACCROCHAGE

AVERTISSEMENT: ASSUREZ-VOUS DE COUPER TOUT D'ABORD L'ELECTRICITE DES FILS SUR LESQUELS VOUS TRAVAILLEZ; POUR CE FAIRE, ENLEVEZ LE FUSIBLE OU METTEZ L'INTERRUPTEUR DE CIRCUIT SUR "ARRET".

EN GENERAL: Vous n'avez pas besoin d'outil spécial pour installer ce meuble. Assurez-vous de bien suivre toutes les étapes indiquées dans l'ordre donné. N'accrochez en aucun cas un meuble aux fils électriques domestiques, ni de meuble d'ornementation à un plafond ayant un système de chauffage irradiant.

LISEZ TOUTES LES INSTRUCTIONS: Tout le circuit électrique doit être conforme aux codes électriques locaux et nationaux. Si vous n'êtes pas certain de ces codes ou ne comprenez pas toutes les instructions, veuillez demander à un technicien qualifié d'installer le meuble.

INSTALLATION: SCHEMA 1

IMPORTANT: N'ATTACHEZ PAS LE MEUBLE DIRECTEMENT SUR UN BOITIER ELECTRIQUE.

- 1) Serrez la barre de montage (D) sur le boîtier électrique avec les vis de boîtier électrique (E). Placez la têtine (C) dans la barre de montage (D) et serrez avec une rondelle de verrouillage (B) et l'écrou de verrouillage (A). N'étendez pas la têtine sur plus de trois tours. Attachez le collier de vis (G) à la têtine (C).
- 2) Utilisez deux paires de pinces pour ouvrir un lien de chaîne et le connecter sur la boucle de meuble (J) au sommet de celui-ci.
- 3) Glissez l'anneau de collier de vis (I) et le dais (H) dans cet ordre sur la chaîne. Ouvrez l'autre extrémité du lien de chaîne et attachez-la sur le collier de vis (G) qui a été monté sur la têtine de plafond. Assurez-vous de refermer entièrement tous les liens de chaîne.
- 4) Nouez les fils du meuble au travers de la chaîne et passez-les au travers du trou dans le collier de vis (G).
- 5) Prenez note de la couleur des fils sur votre meuble. Identifier à quels groupes ils appartiennent et connectez-les selon les instructions ci-dessous:

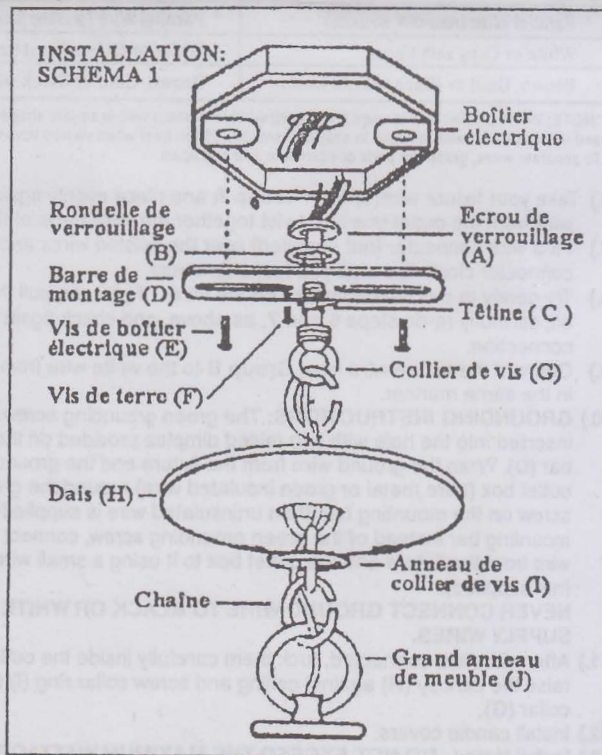
| Groupe A: Connectez au Fil Domestique Noir | Groupe B: Connectez au Fil Domestique Blanc |
|--|---|
| Noir | Blanc |
| ● Fil parallèle (rond & lisse) | ● Fil parallèle (carré & rugueux) |
| Blanc ou gris avec traceur | Blanc ou gris sans traceur |
| Brun, or ou noir sans traceur | Brun, or ou noir avec traceur |

*Note: Lorsque le fil parallèle est utilisé (fil or clair), le fil avec traceur est carré ou courbé alors que celui sans traceur est rond et lisse (La visibilité est meilleure depuis le bout du fil). Pour séparer les fils, tenez leurs extrémités et tirez.

- 6) Prenez vos fils de meuble depuis le Groupe A et placez-les contre le fil noir depuis le boîtier électrique, puis tournez-les ensemble avec les parites métalliques découvertes.
- 7) Placez un connecteur de fil (non fourni) sur ces fils enroulés et vissez-le dans le sens des aiguilles d'une montre jusqu'à ce que vous sentiez de la résistance.
- 8) Essayez de tirer doucement le connecteur hors des fils. Si vous arrivez à le sortir, répétez les Etapes 6 et 7 ci-dessus, puis vérifiez de nouveau jusqu'à ce que la connexion soit ferme.
- 9) Connectez les fils de meuble depuis le Groupe B sur le fil blanc depuis le boîtier électrique de la même manière.
- 10) **INSTRUCTIONS DE MISE A TERRE:** La vis de terre verte (F) doit être insérée dans le trou avec les deux fossettes surélevées fournies sur la barre de montage (D). Enroulez le fil de terre depuis le meuble et celui depuis le boîtier électrique (métal découvert ou fil d'isolation vert) autour la vis de terre verte sur la barre de montage. Si un fil d'isolation est fourni sur la barre de montage au lieu de la vis de terre verte, connectez-y le fil de terre depuis le meuble et le boîtier électrique en utilisant un petit connecteur de fil (non fourni).

NE CONNECTEZ JAMAIS LE FIL DE TERRE AUX FILS ELECTRIQUES NOIRS OU BLANCS.

- 11) Après avoir connecté tous les fils, mettez-les avec précaution dans le boîtier électrique et surélevez le dais (H) contre le mur, puis vissez l'anneau de collier (I) sur le collier de vis (G).
- 12) Installez les couvercles de chandelle.
- 13) Installez les ampoules. **NE DEPASSEZ PAS LE WATTAGE MAXIMAL DEFINI.**



READ & SAVE THESE INSTRUCTIONS



INSTALLATION OPERATION INSTRUCTIONS TOOLS & MATERIALS REQUIRED

Blade screw driver
Adjustable wrench
Step Ladder
Wire cutters

Wiring supplies as required by electrical code

CAUTION Before assembling your Lighting fixture, refer to the section titled **ELECTRICAL CONNECTIONS**. If you feel you do not have electrical wiring experience refer to a do-it-yourself wiring handbook or have your fixture installed by a qualified licensed electrician

GENERAL

WARNING: RISK OF FIRE. MOST DWELLINGS BUILT BEFORE 1985 HAVE SUPPLY WIRE RATED 60°C REFER TO SUPPLY WIRE MARKINGS ON FIXTURE. CONSULT A QUALIFIED ELECTRICIAN BEFORE INSTALLING.

1. To ensure the success of the installation, be sure to read these instructions and review the diagrams thoroughly before beginning.
2. All electrical connections must be in accordance with local codes, ordinances, or the National Electrical Code. If you are unfamiliar with methods of installing electrical wiring, secure the services of a qualified licensed electrician.
3. These fixtures are intended to be mounted to an outlet box. The box must be directly supported by the building structure.
4. Before starting the installation, disconnect the power by turning off the circuit breaker or by removing the fuse at the fuse box. Turning the power off using the light switch is not sufficient to prevent electrical shock.

NOTE: The important safeguards and instructions appearing in this manual are not meant to cover all possible conditions and situations that may occur. It must be understood that common sense, caution, and care are factors which cannot be built into any product. These factors must be supplied by the person(s) caring for and operating the fixture.

UNPACK THE FIXTURE

Check the contents of the box. You should receive:

- Mounting hardware package
- Lampholder assembly(s)
- Mounting bracket
- Shade(s) - not provided on all models
- Shade attachment screws (3 for each shade) - not provided on all models

PREPARE THE FIXTURE

NOTE: FIRST TURN OFF ELECTRICITY

1. If you are replacing an existing fixture, disconnect and remove the old fixture. Expose the supply wiring from the outlet box.
2. Some fixtures are provided with a threaded nipple (see Fig. 1 and Fig. 5) or machine screws (see Fig. 2 and 2A) for attaching the fixture to the mounting bracket. If your fixture is supplied with a threaded nipple screw, the nipple is complete. Insert it into the mounting bracket and lock into place with a hexagonal lock nut. If your fixture is supplied with machine screw, thread the machine

screws into the opposite side of the mounting bracket from the green ground screw. Lock the machine screws into place with lock nuts. **EXCEPTION** Ceiling mounted fixtures with keyhole slots should have machine screws entering mounting bracket from same side as green grounding screw (see Fig. 2A).

3. Fasten the mounting bracket to the outlet box using the two screws supplied with the outlet box if your fixture is supplied with a channel shape mounting bracket with keyhole slots for attachment to the mounting surface (see Fig. 3). It will be necessary to mark the location of the keyhole slots on the mounting surface and drill holes for fasteners (not provided). Use fasteners suitable for the mounting surface. The narrow end of the keyhole slot should face up.
4. Attach grounding wire (green or bare copper) from the supply circuit to the mounting bracket with the green grounding attachment screw provided. Some models have a grounding wire attached to the fixture. For models that employ a green or bare copper grounding wire, it will be necessary to connect the green or bare grounding wire to the grounding conductor of the supply circuit. Attach all grounding conductors to the mounting bracket with the green grounding attachment screw.
5. Make electrical connections - **SEE BELOW**

ELECTRICAL CONNECTIONS

To make electrical connections

Connect the white wire(s) from the fixture to the white wire of the supply circuit. Connect the black wire(s) from the fixture to the black wire of the supply circuit. Connect the green (or bare copper) colored wire to the grounding conductor of the supply circuit. If your fixture is supplied with an SPT Cord, connect the half of the SPT Cord that is ribbed surface to the white wire of the supply circuit. Connect the smooth half of the wire (the half with markings) to the black wire of the supply circuit. Use UL Listed wire connectors suitable for the size, type, and number of conductors. No loose strands or loose wires should be present. Secure wire connectors with U. L. listed electrical tape.

FINAL ASSEMBLY

1. Spread the electrical splices so that the black wires are on one side of the outlet box and the white wires are on the other side.
2. Place fixture against mounting surface allowing the threaded nipple or machine screws to pass through the coverplate. Secure with mounting nut or acorn nuts. For fixtures with channel shape mounting bracket, place the cover plate over the channel and secure with screws provided.
3. If applicable, place candle cover(s) over lampholder(s) before installing bulb(s). Install the lightbulb (not provided). **CAUTION:** Refer to the relamping label located near the lampholder for recommended maximum wattage - do not exceed recommended wattage.
4. If applicable, attach shades to fixture. Some shades require the use of shade attachment screws. Do not overtighten these screws - too much pressure could cause glass breaking. See Fig. 4 for placement of fabric spacer, not supplied on all models.
5. Outdoor wall fixtures must be caulked with suitable RTV or Silicone compound around the top and sides of the coverplate to reduce the chance of water intruding into the splicing area. Leave the bottom clear to allow moisture a means of escape.
6. Restore electricity and check the operation of your new lighting fixture.

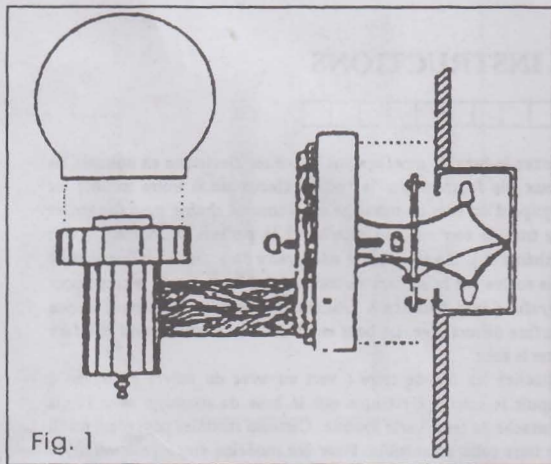


Fig. 1

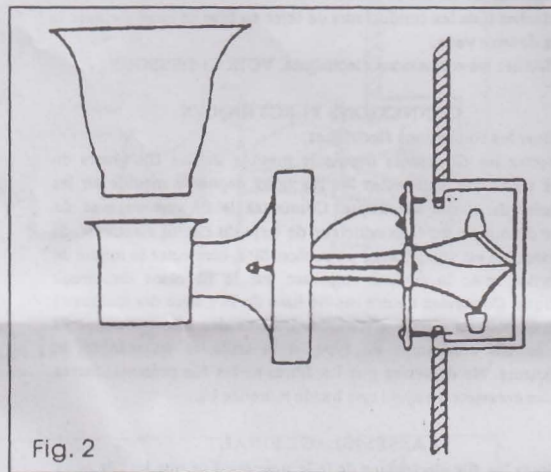


Fig. 2

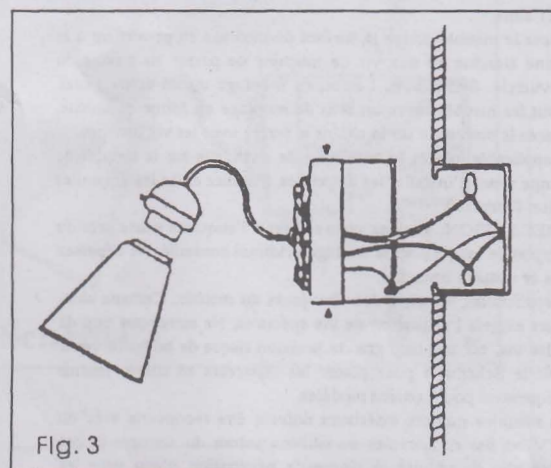


Fig. 3

NOTE: The above diagram illustrates the installation of your new lighting fixture. This is a representative drawing and is not intended to match the style of your fixture.

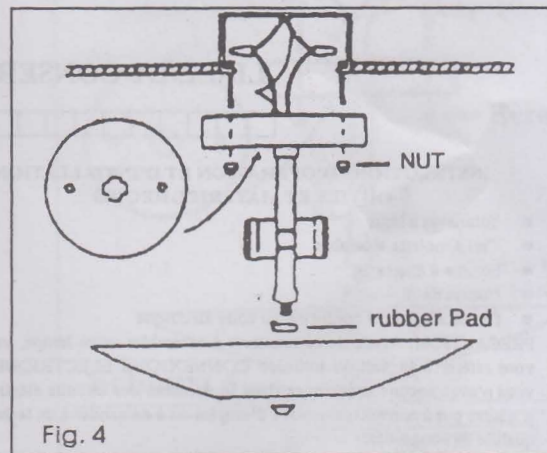


Fig. 4

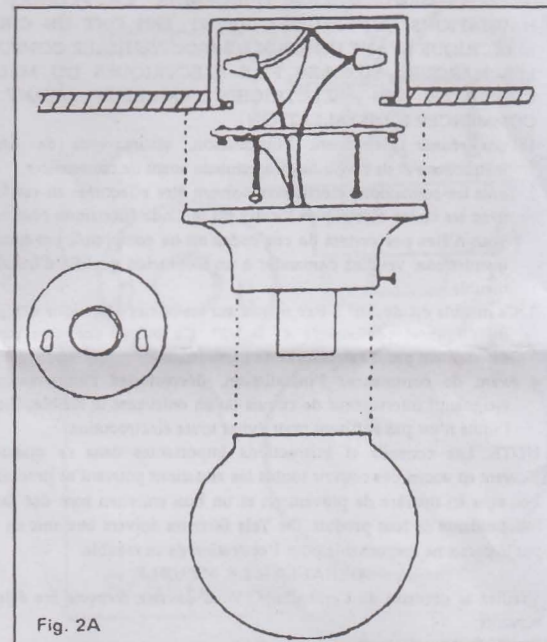


Fig. 2A

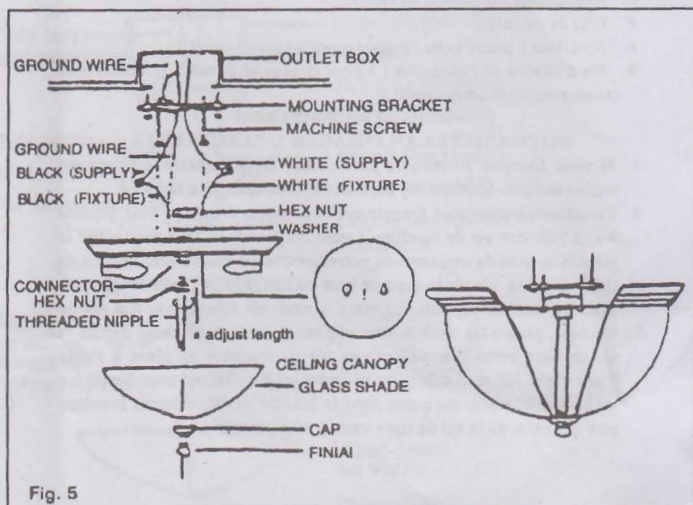


Fig. 5

LISEZ ET CONSERVEZ CES INSTRUCTIONS

INSTRUCTIONS D'OPERATION ET D'INSTALLATION OUTILS ET MATERIEL REQUIS

- Toumevis à lame
- Clef à molette ajustable
- Echelle à étages
- Cutters de fil
- Circuit électrique conforme au code électrique

PRECAUTION: Avant de commencer à assembler votre lampe, veuillez vous référer à la section intitulée **CONNEXIONS ELECTRIQUES**: Si vous n'avez aucune expérience dans le domaine des circuits électriques, n'hésitez pas à consulter un mode d'emploi ou à demander à un technicien qualifié de vous aider.

GENERALITES

AVERTISSEMENT: RISQUE D'INCENDIE. LA PLUPART DES HABITATIONS CONSTRUITES AVANT 1985 ONT UN CIRCUIT ELECTRIQUE AYANT UN TAUX DE 60Oc. VEUILLEZ CONSULTER LES MARQUES SUR LES FILS ELECTRIQUES DU MEUBLE. CONSULTEZ UN ELECTRICIEN QUALIFIE AVANT DE COMMENCER L'INSTALLATION.

1. Pour réussir pleinement l'installation, assurez-vous de lire ces instructions et de revoir les diagrammes avant de commencer.
2. Tous les connexions électriques doivent être effectuées en conformité avec les codes électriques locaux ou le Code Electrique National. Si vous n'êtes pas certain de ces codes ou ne comprenez pas toutes les instructions, veuillez demander à un technicien qualifié d'installer le meuble.
3. Ce meuble est destiné à être monté sur un boîtier électrique octogonal métallique et profond de 4" x 1/2". Ce boîtier doit être supporté directement par les structures de l'habitation.
4. Avant de commencer l'installation, déconnectez l'alimentation en éteignant l'interrupteur de circuit ou en enlevant le fusible. Eteindre l'unité n'est pas suffisant pour éviter toute électrocution.

NOTE: Les conseils et instructions importantes dans ce manuel ne peuvent en aucun cas couvrir toutes les situations pouvant se produire. Le bon sens en matière de prévention et un bon entretien sont des facteurs indépendants de tout produit. De Tels facteurs doivent être mis en avant par la personne responsable pour l'opération de ce meuble.

DEBALLER LE MEUBLE

Vérifiez le contenu de l'emballage. Vous devriez recevoir les éléments suivants:

- Emballage du matériel de montage
- Assemblage du support de lampe
- Bras de montage
- Abat-Jour (fourni pour certains modèles uniquement)
- Vis d'attache de l'abat-jour (3 pour chaque abat-jour) (fournies pour certains modèles uniquement)

PREPARER LE MEUBLE

NOTE: COUPEZ EN PREMIER L'ELECTRICITE

1. Si vous changez un meuble préexistant, déconnectez et enlevez cet ancien meuble. Exposez les fils électriques depuis leur boîtier.
2. Certains meubles sont fournis avec une tête étendue (voir Schéma 1 et 5) ou des vis de machine (voir Schéma 2 et 2A) pour relier le meuble au bras de montage. Si votre meuble est fourni avec une vis de tête étendue, placez-la dans le bras de montage et serrez-la en place avec une clef hexagonale. Si votre meuble est fourni avec des vis de machine, placez-les dans le côté opposé au bras de montage depuis la vis de terre verte. Verrouillez ces vis de machine en place à l'aide d'une clef à écrou, SAUF pour un montage sur plafond pour lequel les vis de machine doivent entrer dans le bras de montage depuis le même côté que celui de la vis de terre verte (voir Schéma 2A).

3. Serrez le bras de montage sur le boîtier électrique en utilisant les deux vis fournies par le boîtier électrique si votre meuble est équipé d'un bras de montage en forme de chaîne avec des socles de trou de serrure pour attacher à la surface de montage (voir Schéma 3). Il sera ensuite nécessaire de marquer la location de ces socles sur la surface de montage et les trous de perçage pour agrafes (non fournies). Utilisez des agrafes conformes à cette surface de montage. Le bout en flèche de ces socles doit être face vers le haut.

4. Attachez les fils de terre (vert ou avec du cuivre découvert) depuis le circuit électrique sur le bras de montage avec la vis d'attache de terre verte fournie. Certains modèles possèdent un fil de terre relié au meuble. Pour les modèles employant un fil de terre vert ou avec du cuivre découvert, il sera alors nécessaire de connecter ce fil sur le connecteur de terre du circuit électrique. Attachez tous les conducteurs de terre au bras de montage avec la vis de terre verte.

5. Effectuez les connexions électriques. VOIR CI-DESSOUS.

CONNEXIONS ELECTRIQUES

Effectuer les connexions électriques.

Connectez les fils blancs depuis le meuble sur les fils blancs du circuit électrique. Connectez les fils noirs depuis le meuble sur les fils noirs du circuit électrique. Connectez le fil vert ou avec du cuivre découvert sur le conducteur de terre du circuit électrique. Si votre meuble est équipé avec un cordon SPT, connectez la moitié de ce cordon avec la surface rugueuse sur le fil blanc du circuit électrique. Connectez l'autre moitié lisse du fil (avec des marques) sur le fil noir du circuit électrique. Utilisez des connecteurs de fil marqués UL conformes au type, à la taille et au nombre de conducteurs. Ne desserrez pas les fibres ni les fils présents. Serrez avec des connecteurs ayant une bande marquée UL.

ASSEMBLAGE FINAL

1. Epissez les fils électriques de telle manière à ce que les fils noirs soient sur un côté du boîtier électrique et les fils blancs le soient de l'autre.

2. Placez le meuble contre la surface de montage en permettant à la tête étendue ou aux vis de machine de passer au travers du couvercle. Serrez avec l'écrou de montage ou un écrou gland. Pour les meubles avec un bras de montage en forme de chaîne, placez le couvercle sur la chaîne et serrez avec les vis fournies.

3. Si applicable, placez le couvercle de chandelle sur le support de lampe avant d'installer les ampoules. Installez enfin les ampoules (non-fournies).

PRECAUTION: Veuillez vous référer à l'étiquette située près du support de lampe pour le wattage maximal conseillé. Ne dépassez pas ce wattage conseillé.

4. Si applicables, attachez des abat-jours au meuble. Certains abat-jours exigent l'utilisation de vis spéciales. Ne serrez pas trop de telles vis, car une trop grande pression risque de briser le verre. Voir le Schéma 4 pour placer les espaces en tissus, fournis uniquement pour certains modèles.

5. Les meubles muraux extérieurs doivent être recouverts avec du RTV ou des composants en silicone autour du sommet et des côtés afin de réduire le risque de pénétration d'eau dans les rainures. Laissez la base non-recouverte pour permettre aux moisissures de s'échapper.

6. Remettez le courant et vérifiez l'opération de votre nouveau meuble-lampe.

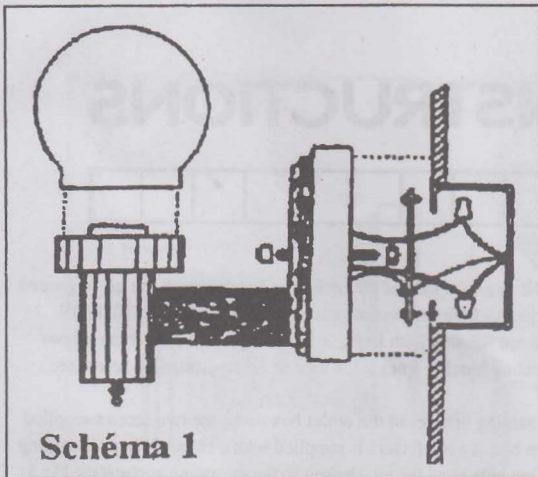


Schéma 1

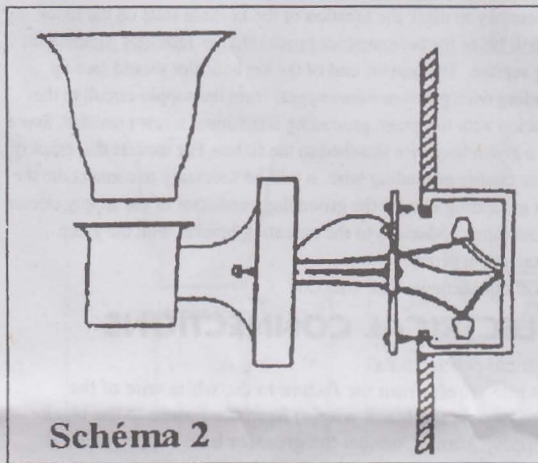


Schéma 2

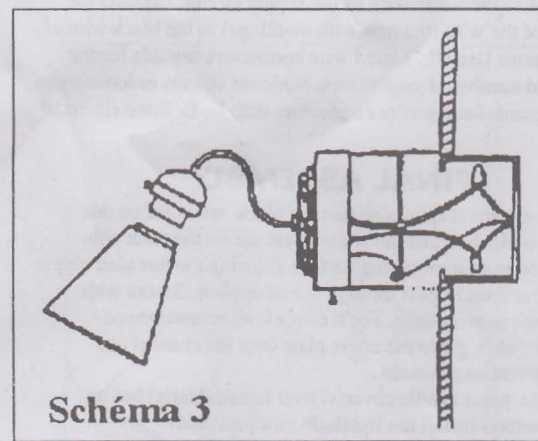


Schéma 3

Note: Le diagramme ci-dessus illustre l'installation de votre nouveau meuble-lampe. Il s'agit d'un dessin représentatif et ne correspond pas obligatoirement au style de votre meuble.

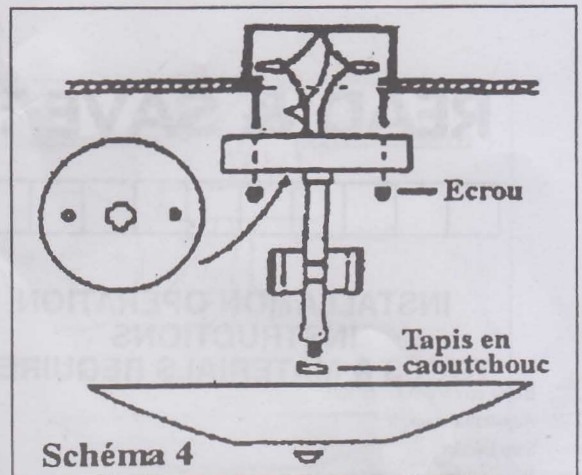


Schéma 4

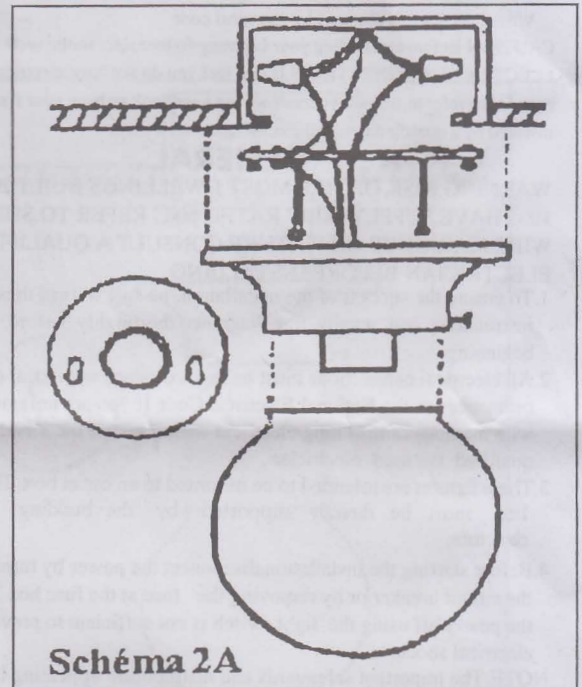


Schéma 2A

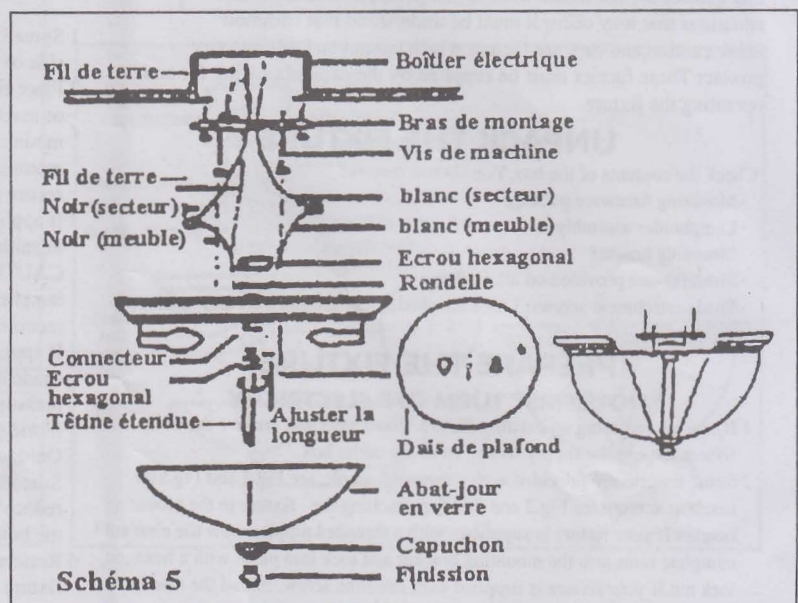


Schéma 5